



# EROĞLU

★ ★ ★ ★ ★  
*Art of Heating*

**EROĞLU BUHAR JENERATÖRÜ**  
**EROĞLU STEAM GENERATORS**



## ESG SERİSİ

150 kg/h - 3000 kg/h kapasiteli helezon borulu, oransal kontrollü, 4 geçişli Buhar Jeneratörü

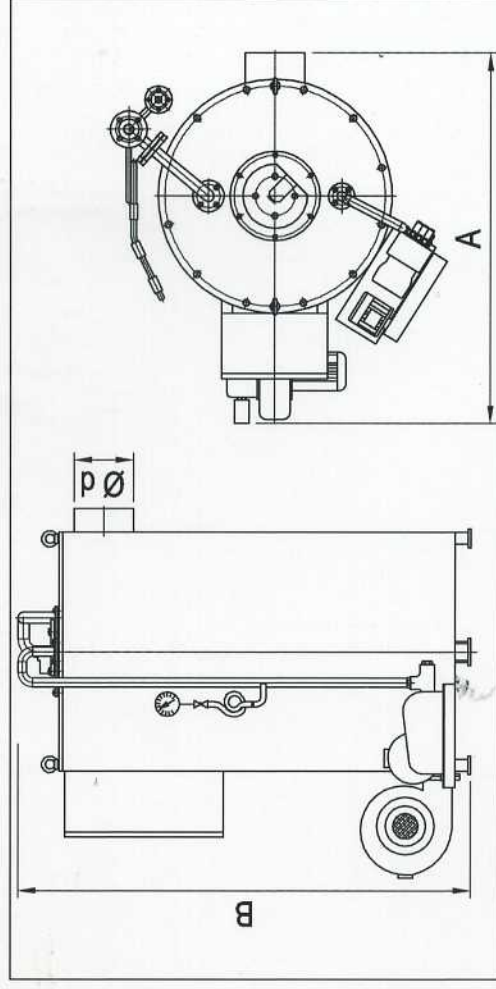
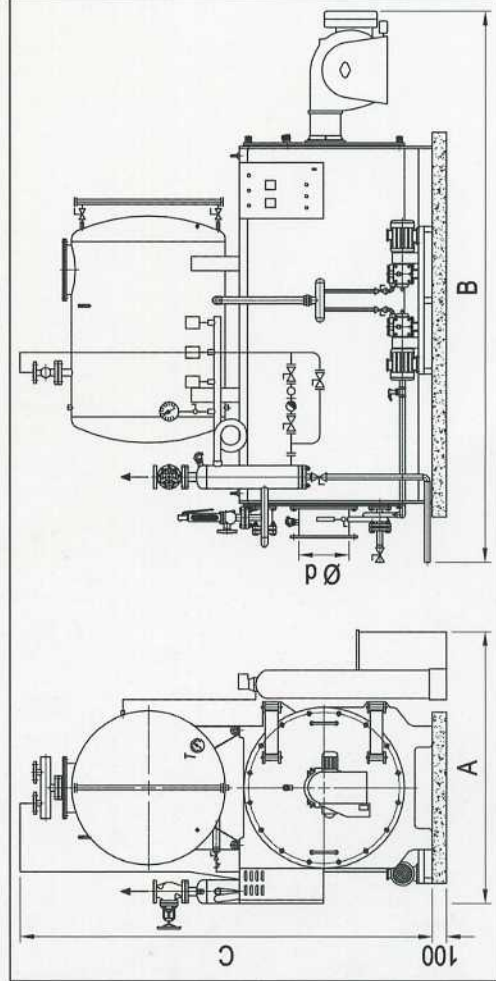
Four pass, progressive control, coil type Steam Generator capacity from 150 kg/h to 3000 kg/h steam.



## Kapasite Tablosu / Capacity Table

Tip Type	Buhar Kap. Steam Cap. kg/h	Isı Kapasitesi Heating Capacity kcal/h	Su Girişi Water Inlet DN	Buhar Çıkışı Steam Outlet DN	Blöf Blow Down DN	Baca Chimney Ø mm	Su Hacmi Water Vol. lt.	(Nm <sup>3</sup> /h) Yakıt Tüketimi / Fuel Consumption (kg/h)		Boyutlar (A x B x C) mm			Ağırlık Weight kg		
								Doğalgaz Natural Gas LPG	LPG	Motorin Light Oil	Fuel-Oil Heavy Oil	Genişlik Width		Uzunluk Length	Yükseklik Height
ESG 150	150	90,000	DN 20	DN 25	DN 20	200	30	11,99	8,99	9,98	10,79	1580	2010	1790	550
ESG 250	250	150,000	DN 20	DN 25	DN 20	200	45	19,98	14,99	16,68	17,98	1645	2210	1970	750
ESG 350	350	210,000	DN 20	DN 25	DN 20	250	60	27,97	20,98	23,28	25,17	1970	2600	2000	1000
ESG 500	500	300,000	DN 25	DN 32	DN 20	250	100	39,96	29,97	33,26	35,96	1730	2900	2275	1200
ESG 600	600	360,000	DN 32	DN 40	DN 20	250	150	47,95	35,96	39,91	43,16	1785	3200	2410	1350
ESG 700	700	420,000	DN 32	DN 40	DN 20	300	165	55,94	41,96	46,56	50,35	1850	3400	2550	1500
ESG 800	800	480,000	DN 32	DN 40	DN 20	300	175	63,94	47,95	53,22	57,54	1875	3400	2600	1650
ESG 950	950	570,000	DN 32	DN 40	DN 25	300	275	75,92	56,94	63,19	68,19	1920	3600	2650	1800
ESG 1050	1050	630,000	DN 40	DN 50	DN 25	350	300	83,92	62,94	69,84	75,52	1960	4000	2800	1900
ESG 1250	1250	750,000	DN 40	DN 50	DN 25	350	325	99,90	74,93	83,15	89,91	1970	4200	2950	2100
ESG 1500	1500	900,000	DN 40	DN 50	DN 25	400	390	119,88	84,91	99,78	107,89	2080	4450	3000	2400
ESG 1750	1750	1,050,000	DN 50	DN 65	DN 32	450	560	139,86	104,90	116,41	125,87	2150	4900	3250	2800
ESG 2000	2000	1,200,000	DN 50	DN 65	DN 32	500	690	159,84	119,88	133,04	143,85	2310	5450	3450	3400
ESG 2500	2500	1,500,000	DN 50	DN 65	DN 32	550	900	199,80	149,85	166,30	179,81	2500	5550	3580	3750
ESG 3000	3000	1,800,000	DN 65	DN 80	DN 32	600	950	239,76	179,82	199,56	215,78	2650	6200	3800	4750

Tablodaki değerler 60 °C besli suyu sıcaklığı ve 8 bar çalışma basıncına göre hazırlanmıştır. [ Capacity table prepared according to 60 °C feed water and 8 bar working pressure ]



\* ESG model buhar jeneratörlerinin dik tiplerinde mevcuttur.

\* Buhar Jeneratörleri üzerinde SEPERATÖR' lerimiz mevcuttur.

\* Yüksek buhar sıcaklıkları için özel dizayn edilmiş kızdırıcı uygulamalarımız vardır.

\* Buhar basıncı yüksek olduğu durumlarda jeneratöre Ekonomizer ilave edilebilir.

\* İmalatçı firmanın ölçülerde ve kapasitelerde değişiklik yapma hakkı saklıdır.

\* ESG model steam generators has a vertical types.

\* Separator is constants on the steam generators.

\* For high steam temperatures we have special desuper heater.

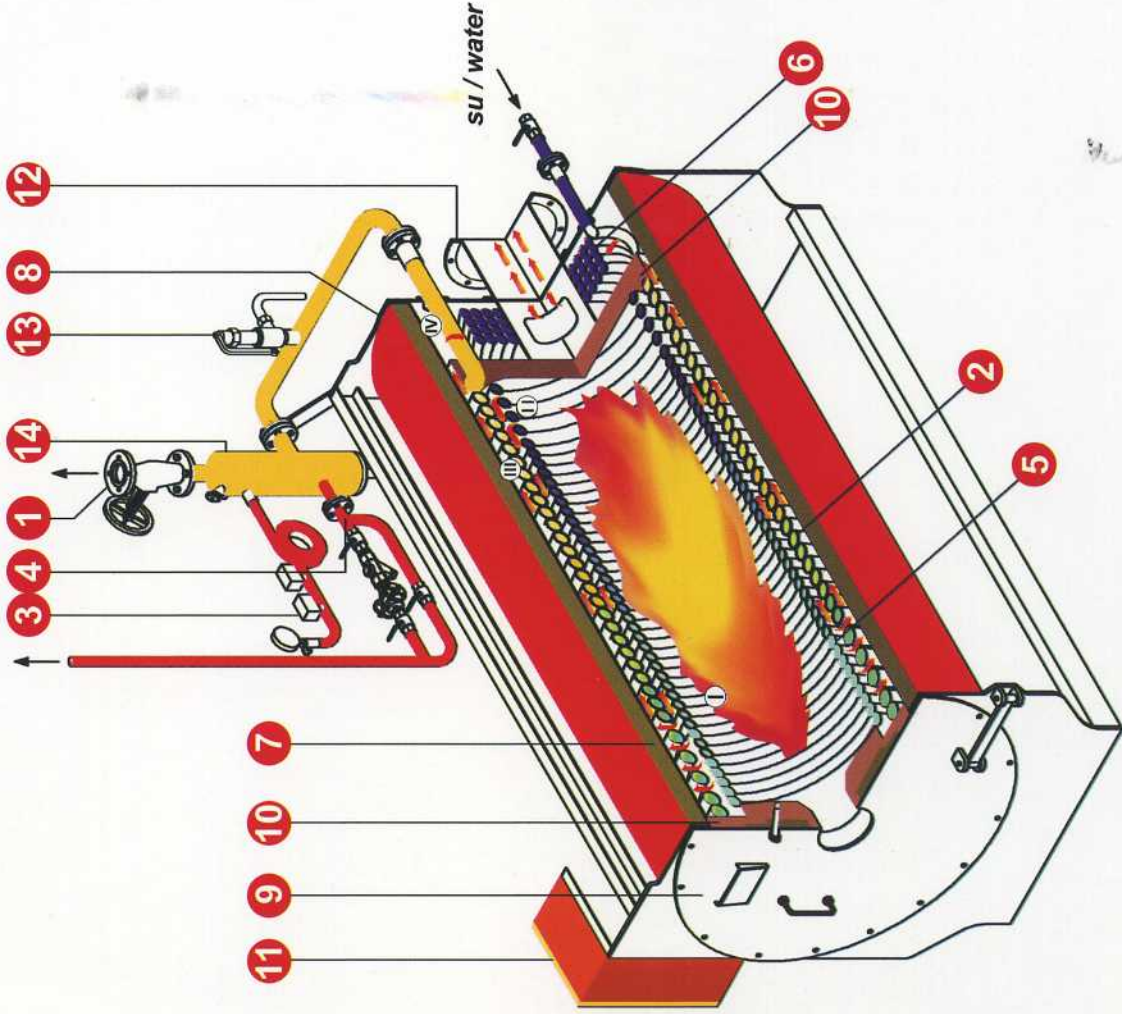
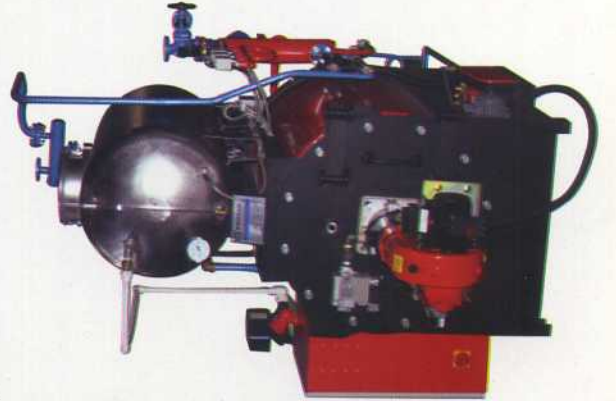
\* In the case of high steam pressure, economizer can be added.

\* Manufacturing company reserve the right to change the dimensions and capacities.

## ESG Serisi Jeneratörün İç Görünümü

### Cross - Section Area of the ESG Series Steam Generator

1. Buhar Çıkışı
2. Buhar Serpantini
3. Hassas Atmatürler
4. Seperatör Kondensisi
5. Kaynar Su Serpantini
6. Ekonomizer Serpantini
7. Isı İzolasyonu ve Mantosu
8. Sökülebilir Arka Kapak
9. Mentşeli Ön Kapak
10. Refrakter Malzeme
11. Kumanda Panosu
12. Baca Gazı Flanşı
13. Emniyet Ventili
14. Seperatör



1. Steam Outlet
2. Steam Serpantine
3. Accessory Group
4. Steam Trap Group
5. Hot Water Serpantine
6. Economizer Serpantine
7. Isolation and Rock Wool
8. Rear Cover
9. Hinged Front Cover
10. Refractory Material
11. Control Box
12. Chimney Gas Flange
13. Safety Valve
14. Seperator

#### 4 Geçişli Alevin Dolaşımı:

- I) Primer devre. Alev Borusu.
- ii) Sekonder devre. Türbülansın olduğu bölge.
- III) Geçiş yanmanın bittiği hacim.
- IV) Geçiş ısı transferinin son bulduğu Ekonomizer.



Konteyner Tipi

## EROĞLU "ESG" BUHAR JENERATÖRLERİ:

Endüstrinin vazgeçilmez altyapısı olan buharın, ucuza imal edilebilmesi, emniyet sistemlerinin en üst düzeyde uygulanması, patlama riskinin hiç olmaması, tam donanımlı ve her türlü mekana konulabilmesi arayışına cevap veren EROĞLU BUHAR JENERATÖRLERİNDE, maksimum kapasitede doymuş buhar 3 dakikada kullanıma hazırdır.

### NEDEN BUHAR JENERATÖRÜ

Yüksek basınç ve yüksek sıcaklıkta çalışan basınçlı kablarn patlama riskleri olduğundan, can kayıplarına ve maddi hasarlara neden olmaktadır, bundan dolayı bu cihazlar 3 kategoriye ayırarak I. - II. - III. Sınıf olarak sınıflandırılmış. İşletme ve emniyet kurallarına göre kullanım müsaadesi verilmiştir. III. Sınıf olan cihazlar mesken sayılan yerlere konulabilme müsaadesi, Çalışma Bakanlığı Ruhsat Müdürlüğü tarafından verilmiştir III.sınıf basınçlı kablardan aranılan koşullar:

a)  $V \times P \leq 10$  Bayındırlık Bakanlığı Yapı İşleri Genel Şartnamesi.  
b)  $V(T-100) \leq 50$  Bel. Ruhsat Denetleme Müdürlüğü Şartnamesi  
V: Su hacmi ( $m^3$ ) - P:İşletme Basıncı (bar) - T:İşl. Sıcaklığı ( $^{\circ}C$ ).  
Bu Koşulların yerine getirilebilmesi, Buhar jeneratörünün mesken sayılabilen yerlere konulabilmesi için üretim şeklinin spiral sarılmış borudan imal edilmesi şartı oluşmuştur.

I.ve II. Kategoriye giren saçtan imal edilmiş kazanlar binalardan en az 10m uzaklıkta özel tasarlanmış mekanlar içine yerleştirme şartı aranmaktadır

### NEDEN EROĞLU :

ESG Serisi Buhar Jeneratörleri sistemin buhara ihtiyacı olduğu an çalışır, buhar ihtiyacı olmadığı an durur, cihazda ve yolda buhar olmadığı için kayıplar söz konusu değildir, minimum su hacmi olduğundan gereğinden fazla suyu ısıtarak yakıt tüketimini artırmaz, bünyesine Ekonomizer yerleştirilerek yakıttan %5 oranında tasarruf sağlar, III. Sınıf kazanlar kategorisine girdiği için bina içine ve küçük hacimlere konulabilir, patlama riski hiç yoktur. Buharla sürüklenen su zerreciklerini seperatörde tutarak işletmeye kuru buhar gönderir. Bakımı kolay randımanı yüksektir. Yakıt cinsine bağlı olarak randımanı (% 90-94)'dür. İşletmeden doğacak arızaları anında tespit edecek ışıklı gösterge ve sesli uyarı sistemi, Geliştirilmiş elektrik panosu ve Su akışına, yüksek basınca ve yüksek sıcaklığa karşı güvenlik sistemi, optimum sıcaklığa karşı oransal kumanda, istenilen debide, sıcaklıkta buhar alabilme üstünlüğü tartışılmaz, otomasyonu kolay sürekli başında duracak işletmeciyeye ihtiyaç duyulmaz. ESG Serisi Buhar Jeneratörleri dört geçişli tasarımıyla gazın ısısından maksimum ölçüde faydalanarak zararlı atık emisyon değerleri düşürülmüştür. Ürünümüzün bakım ve tamir şartlarına kolaylaştırmak için kolay açılabilir pratik bir kapak ve sökülebilir serpantin dizayn edilmiştir.

### KONSTRÜKSİYON ÖZELLİKLER:

Uygulanan Standart	:AD-2000,TSEK, EN 12952
Isıya dayanıklı spiral boru	:EN 10216-2 P235 GH / P265 GH
Isıya dayanıklı kazan sacı	:EN 10028-2 P235 GH / P265 GH
Isıya dayanıklı izolasyon malzemesi	:Kaya yünü üzerine boyalı galvaniz sac. EN 13501-1 / EN 10142 DX51+Z
Alevle maruz yüzeylerde izolasyon	:Refrakter malzeme. HyCast - Hyisolite 125

ESG Serisi Buhar Jeneratörü; yakıttan, zamandan, yerden tasarruf etmek isteyen kaliteyi ve can güvenliğini ön planda tutan işletmecilerin tercihidir.

## EROĞLU STEAM GENERATORS

STEAM: One of the most important components in a fast evolving industry. EGS Series Steam Generators is the only answer for; low operating cost, space saving and maximum safety systems. At maximum capacity, saturated dry steam is ready in 3 minutes.

### WHY STEAM GENERATOR

According to 97/23 EC Directive Steam Producing Boilers divided into 3 categories as shown below:

I.  $P \times V > 600$

II.  $P \times V > 10 / P \times V < 600$

III.  $P \times V \leq 10$

The boilers which are in the 3rd category do not require a boiler room nor boiler operator. ESG Series Steam Generator have low water volume because of this do not have a risk of explode. These Steam Generators are products of sound design and manufacturing experience.

### WHY EROGLU

ESG Steam Generators starts working when the system require steam, when the system do not require steam the generator will stop. There is no heat loss or noise during the operation. Generator do not increase the fuel costs by heating more water than needed. Easy installation. Easy to maintain. Efficiency is very high 90-94%. ESG Series Steam Generators are 4-Pass design for to benefit from the inside gasses also decrease emission values. To facilitate the maintance and repairings an easy opening door and ravelable serpantine design. As a safety factor this generators is in the 3rd category and can be install anywhere you wish there is no obligatory law. ESG Series are equiped with numerical indicator of functions which indicates the condition of the generator in every working phase. Steam quality increased by the means of separator located to steam outlet. Water drops separated from water. Operation is not dangerous, there is no risk of explotion like boilers. Require minimum space.

### CONSTRUCTION

The Codes Used Are	: AD-2000, TSEK, EN 12952
Heat Rezistance Tubes	: EN 10216-2 P235, GH / P265 GH
Heat Rezistance Boiler Tube	: EN 10028-2 P235, GH / P265 GH
Heat Rezistance Insulation Material	: Rock Wool Over Painted Galvanized Plate EN 13501-1 / EN 10142 DX51+Z
Insulation of the Surfaces Subject to Fire	: Refractory Concrete, HyCast - Hyisolite 125

ESG Series Steam Generator is the choice of Managers who wants to save from fuel, time, space and gives importance to quality and human life.

— YETKİLİ SATICI / AUTHORIZED DEALER —

# EROĞLU

## ISI ENDÜSTRİ CİHAZLARI SAN. ve TİC. A.Ş.

Merkez: Esenkent Mah. Baraj Yolu Cad. No: 12/1 34260 Ümraniye - İstanbul / TÜRKİYE

Tel.: +90 216 364 92 91 - 364 31 62 - Fax: +90 216 314 52 17

Fabrika: Mermeciler San. Sit. 14. Sok. No: 1 Köşeler Köyü 41480 DİLOVASI / KOCAELİ

www.erogluisi.com.tr e-mail: info@erogluisi.com.tr